

製品仕様書

ノイズフィルターFL-100PoE

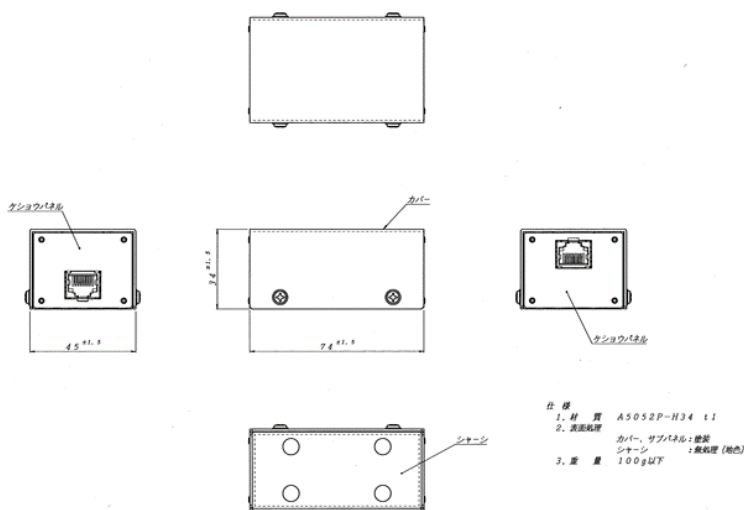
1. 概要

本品は、LAN 100BASE PoE 対応のコモンモード雑音を軽減するためのフィルターです。100[kHz]~100[MHz]のコモンモード雑音に対して、Typ.20[dB]以上減衰させる特性を持っています。PoE 電源供給として最大 600[mA]（供給機器（PSE）の電力 30W）に対応が可能です*。

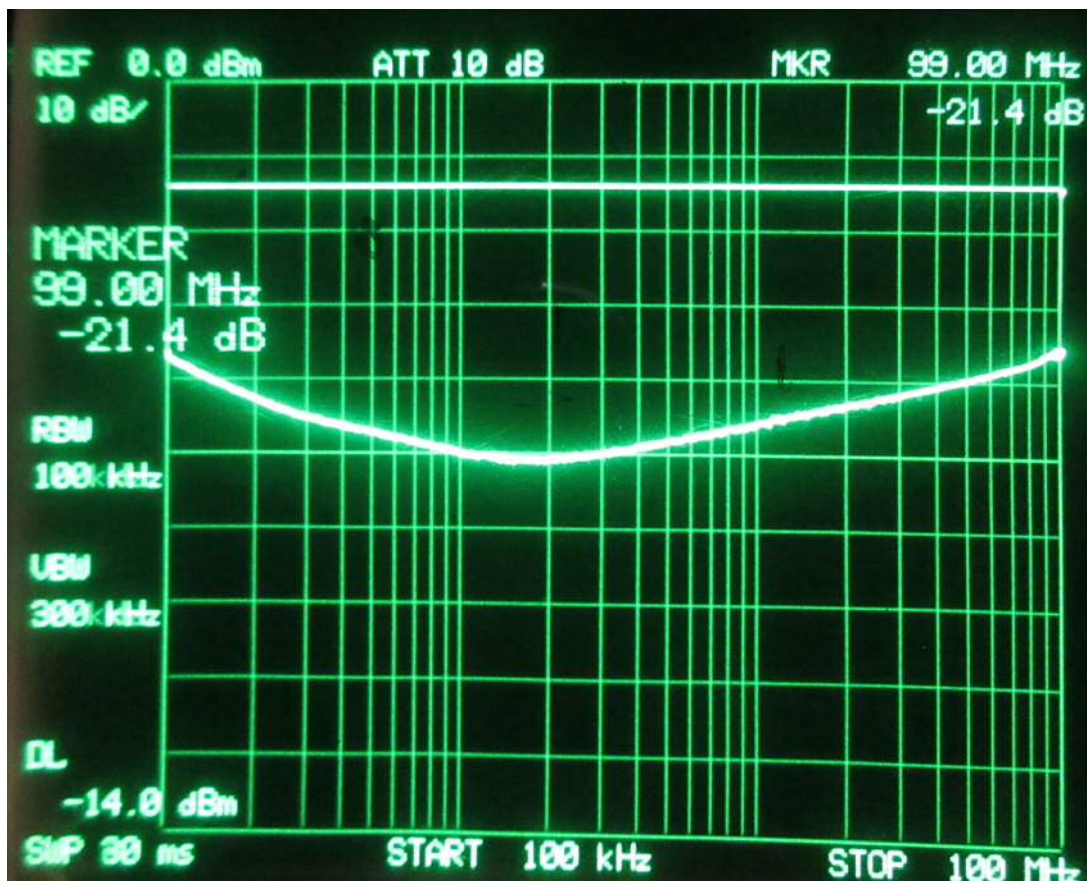
*ケーブル：Cat5a、使用対数 2

2. 仕様

- | | |
|------------------|---|
| (1) 信号 | 100BASE T対応 |
| (2) 入出力インピーダンス | 110[Ω] (平衡) |
| (3) 入出力コネクタ | RJ45 (8極8心) |
| (4) ノーマルモード伝送数特性 | ~10[MHz]-0.5[dB]以下
10[MHz]~100[MHz]-1.5[dB]以下 |
| (5) コモンモード減衰特性 | 100[kHz]及び100[MHz]でTyp. 20[dB] (最大減衰周波数は2[MHz]でTyp. 37[dB]) |
| (6) 質量 | 約100[g] |
| (7) 使用周囲温度 | 0~40℃ |
| (8) 外形寸法 | 45(W)×34(H)×74(D)mm (コネクタなど突起部除) |
| (9) その他 | (i) オプション：DINレール取付金具
(ii) コネクタの外部導体（シールド）側を収容ケースに接続します。 |



コモンモード特性例



100[kHz]: -21[dB] 2.5[MHz]: -38[dB] 100[MHz]: -23[dB]

本仕様は予告なく変更することがあります