

映像分配基板 (DA-8)

基板型式: AEPB10723

概要

DA-8 は NTSC 信号を 2 系統 4 分配 [(1:4) × 2] または 1 系統 8 分配 [(1:8) × 1] する映像分配基板です。

4 分配、8 分配の変更はパネル面に設けた切換スイッチで選択します。

本機は 5C2V の同軸ケーブル長 300 メートル相当を補正するケーブル補償機能も有しています。(出荷時はケーブル補償 0 に調整)映像信号は AC 結合で出力されるのでビデオトランスを使用したシステムに使用できます。

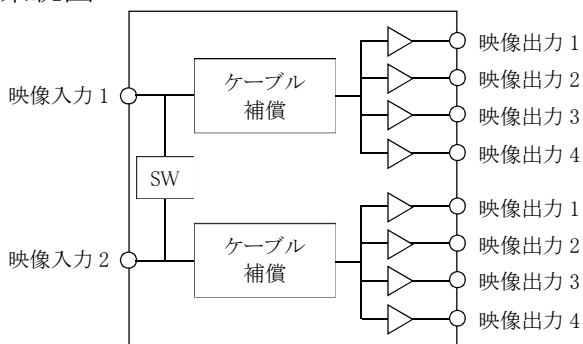
更に、入力映像信号に対してピーククランプ機能を持っている為サグやハムがある場合も出力に現れ難くなります。(ハム改善率 15[dB]Typ.)



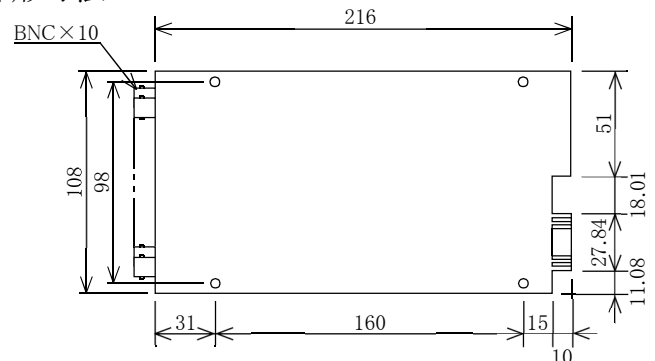
仕様

映像入力	1[Vp-p] 75[Ω]終端 入力(BNC) 1 系統または 2 系統
映像出力	1[Vp-p] 75[Ω]1 系統 8 分配出力(BNC)または 2 系統 4 分配出力(BNC)
周波数特性	60[Hz]~10[MHz] ±1[dB]
映像出力結合	AC 結合(ビデオトランスに供給可能)
ケーブル補償	5C2V の同軸ケーブル長 300[m]相当を補正 60[Hz]~6[MHz] ±3[dB]
利得	0[dB] (+2[dB]まで調整可能)
ハム改善率	15[dB]Typ.
S/N	55[dB]以上
電源	(1) DC+12[V]+8~+12.5[V] 消費電流 170[mA]又は (2) 接続変更により DC5[V] 消費電流 170[mA]で動作可能
動作温度範囲	0~40[°C](結露なきこと)
外形寸法・質量	W230×H35×D128[mm] 210[g]

系統図



外形寸法



本書に記載の内容は、改良のため予告無しに変更することがあります。ご使用にあたっては当社にご確認下さい。



天基電気株式会社

〒207-0004 東京都東大和市清水 6-1168-2
TEL:042-564-8655 / FAX:042-566-1597