

文字発生基板 (CG-4C)

基板型式: AEPB10910D

概要

PC 上の専用ツールで作成した、文字データをカメラや VTR などからの映像信号に、文字キャラクターをスーパーインポーズする基板です。

画面上部に時刻表示(年/月/日 時:分:秒)が可能です。

マトリクススイッチャに対応して最大 128 ページ分の文字をメモリー出来ます。

文字変更をする場合、専用ソフトによる市販のパソコン(Windows7 対応)により変更します。



仕様

入出力信号	VBS(1.0[Vp-p])
入出力インピーダンス	75[Ω](BNC)
入力数	1[ch]
出力数	3[ch](内 CH3 は入力スルー機能付)
表示文字	JIS 第 1・2 漢字および非漢字(英数・カナ等) 字体は、明朝・丸ゴシック・角ゴシックの表示可能
表示文字数	24×24[dot] 24 文字 4 行 32×32[dot] 18 文字 3 行 40×40[dot] 14 文字 2 行 48×48[dot] 12 文字 2 行 56×56[dot] 10 文字 1 行
表示文字パターン	128 パターン
表示パターン切換	・内部 Dip スイッチ(バイナリーコード) ・外部信号による切換 無電圧接点 シリアル(RS-232C または RS-485)
表示文字色	白・黒(縁取り)
表示位置	画面上部または下部、内部 DIP スイッチにて設定(工場出荷時は 下段表示) 表示位置の補正は基板前面のロータリーコード SW にて 16 段階の微調設定ができます。
フリッカー(点滅機能)	内部スイッチ又は外部信号(無電圧接点または RS-232C/485)で動作
時刻表示機能	日付、時、分、秒(メニュー画面にて表示/非表示の切換を行います)
DG/DP	DG:3[%] DP:0.6°
S/N	65[dB]
電源・消費電流	DC5[V]±10[%] 300[mA]以下
動作温度範囲	
外形寸法・質量	W140×H1.6×D270[mm] 165[g]
オプション	1.文字編集用パソコンソフト 2.専用ケーブル

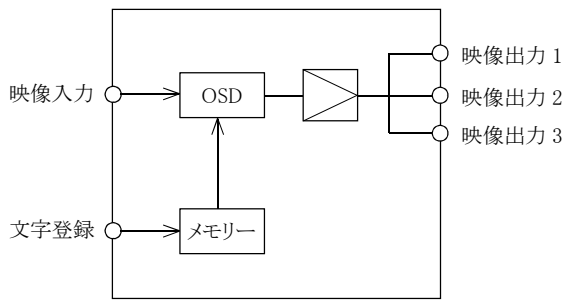
本書に記載の内容は、改良のため予告無しに変更することがあります。ご使用にあたっては当社にご確認下さい。



天基電気株式会社

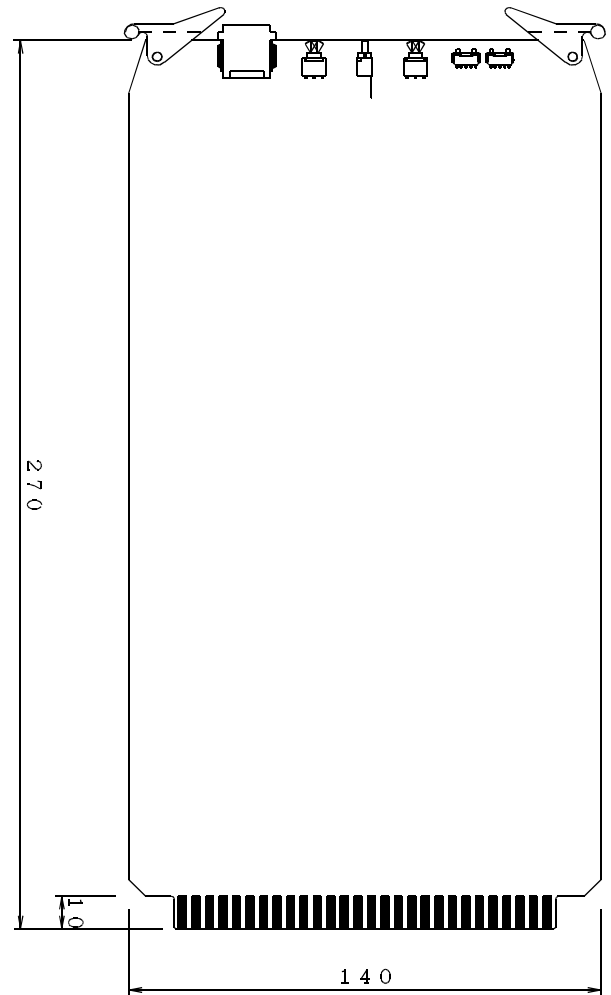
〒207-0004 東京都東大和市清水 6-1168-2
TEL:042-564-8655 / FAX:042-566-1597

系統図



※文字登録には専用ソフトが必要になります。

外形寸法



本書に記載の内容は、改良のため予告無しに変更することがあります。ご使用にあたっては当社にご確認下さい。



天基電気株式会社

〒207-0004 東京都東大和市清水 6-1168-2
TEL:042-564-8655 / FAX:042-566-1597