

システムフレーム (CF-810)

※撮影の為フロントパネルを外しています

概要

CF-810 は映像分配基板 (DA-8)、ケーブル補償基板 (CE-11F) などを 10 枚まで収容可能なシステムフレームです。

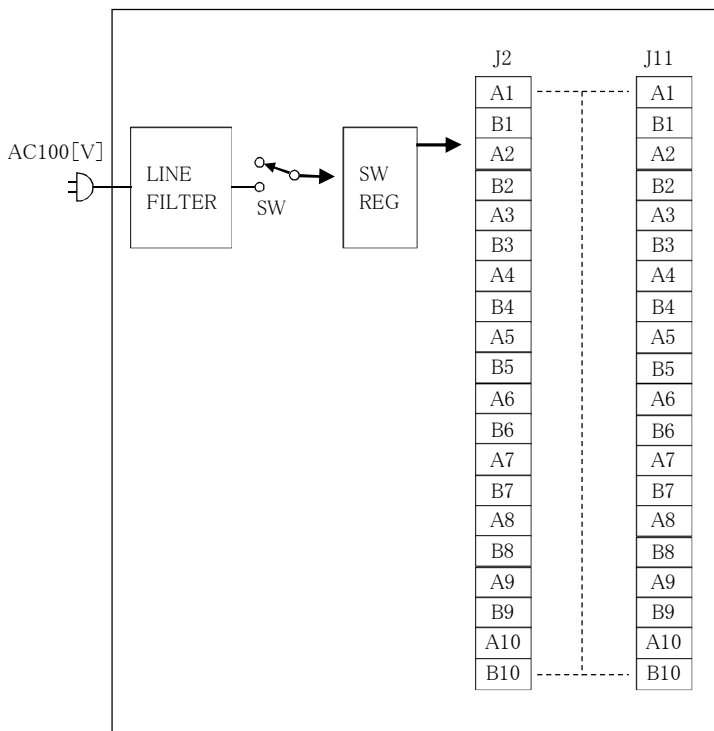
商用電源 100[V]50/60[Hz]から DA-8、CE-11F に必要な+5[V]または +12[V] (必要により-12[V])などを供給するスイッチング電源を収納することができます。各ユニットは背面から挿抜可能です。



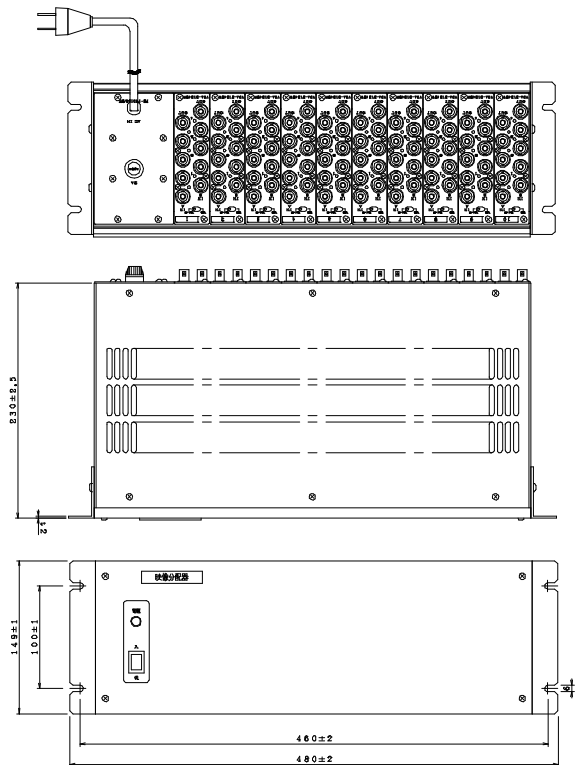
仕様

最大ユニット数	10 個 (ユニットの種類、数量 10 以下で任意に設定できる)
電源部	各ユニットに+5[V]または+12[V] (必要により-12[V])などで供給可能
外形寸法	JIS : W480.0×H149.0×D230.0[mm] (突起物含まず) EIA : W482.0×H132.5×D230.0[mm] (突起物含まず)
重量	7.2[kg]

系統図



外形寸法 (JIS)



※図は映像分配器 (DA-8) を 10 枚実装した外形図です

本書に記載の内容は、改良のため予告無しに変更することがあります。ご使用にあたっては当社にご確認下さい。



天基電気株式会社

〒207-0004 東京都東大和市清水 6-1168-2
TEL:042-564-8655 / FAX:042-566-1597